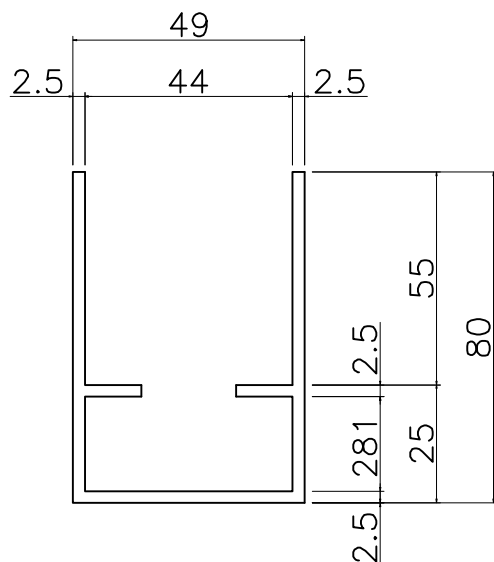
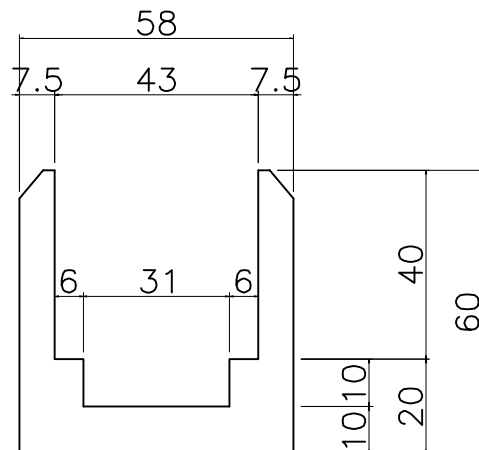


アルミレール 80H



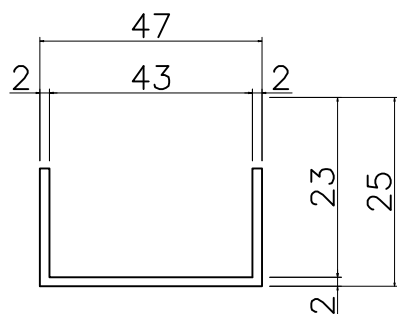
アルミレール
定尺寸法 L = 4000

PSレール 60H



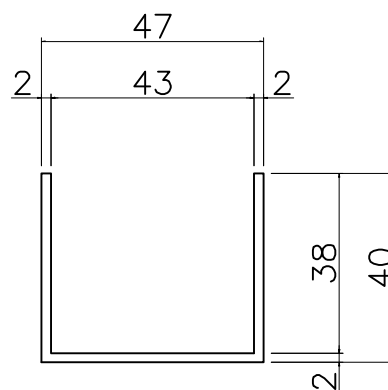
PSレール
定尺寸法 L = 3600

アルミチャンネル 25H



アルミチャンネル (H = 25)
定尺寸法 L = 6000
(アル
マイト処理)

アルミチャンネル 40H



アルミチャンネル (H = 40)
定尺寸法 L = 4000
(アル
マイト処理)

部番	名称	個数	材質	寸度	図番又は記事
名称	床無し42tベース			記号	
設計年月日	設計	製図	検図	承認	縮尺
2006/09/25					
株式会社					エコテック