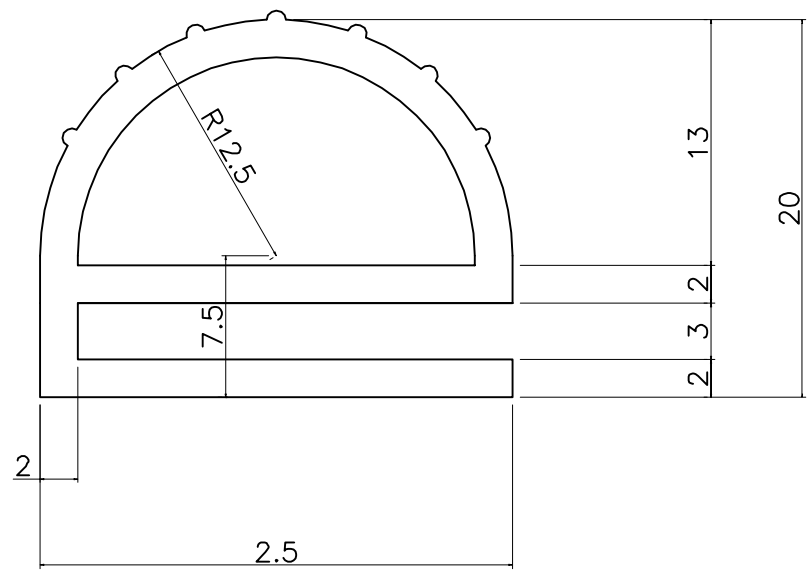


記号	年月日	訂正記事	担当	出図先 年月日														N 0021
A																		



			サンプルンF574-2		
			塩化ビニール	267g/m	
部番	名称	個数	材質	寸度	図番又は記事
名称	パッキン SH4510			記号	
設計年月日	設計	製図	検図	承認	縮尺
2006/09/25					
				株式会社 エコテック	