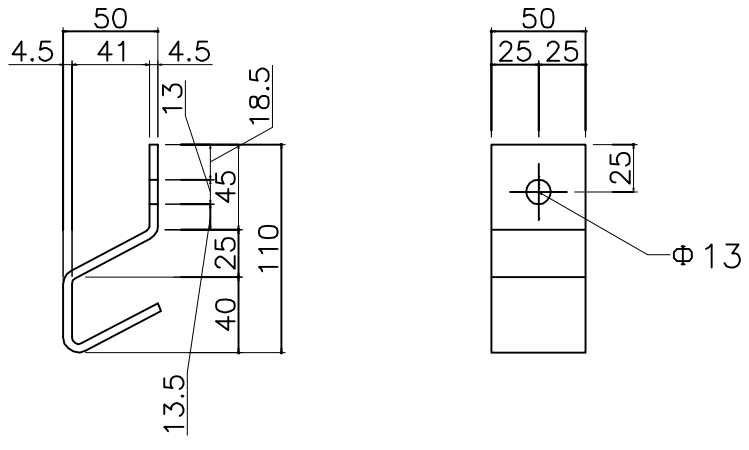
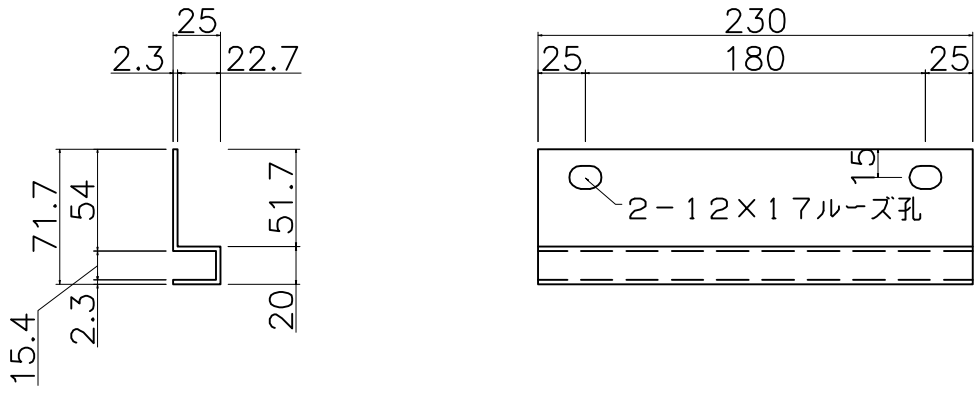


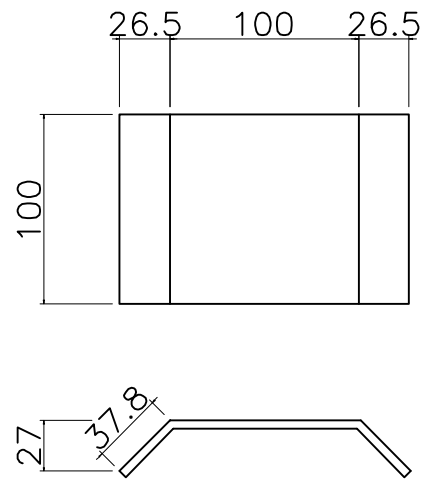
1 - 吊金具



2 - 押え金具



3 - 裏板



3	裏板			SS4.5t		
2	押え金具			SS2.3t		
1	吊金具			SS4.5t		
部番	名称	個数	材質	寸度	図番又は記事	
名称	天井補強吊金具・天井補強タップ用st				記号	
設計年月日	設計	製図	検図	承認	縮尺	株式会社 エコテック
2006/09/21						