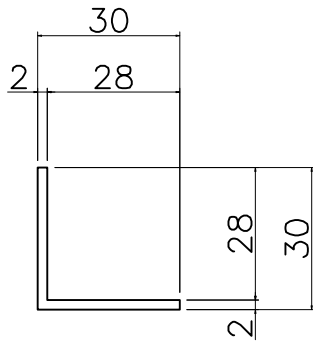
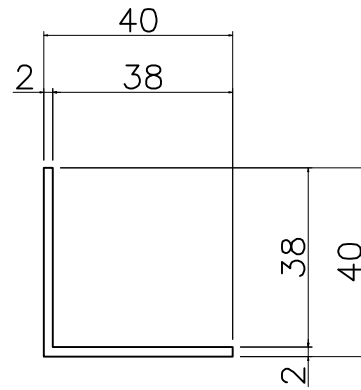


記号	年月日	訂正記事	担当	出図先 年月日												N 025
A																

アルミアングル

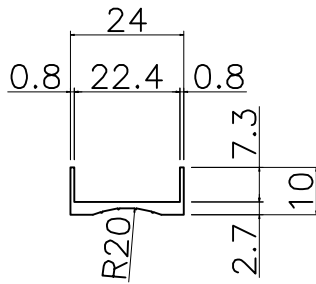


2.0t×30×30
定尺寸法 L=4000
(アルマイト処理)



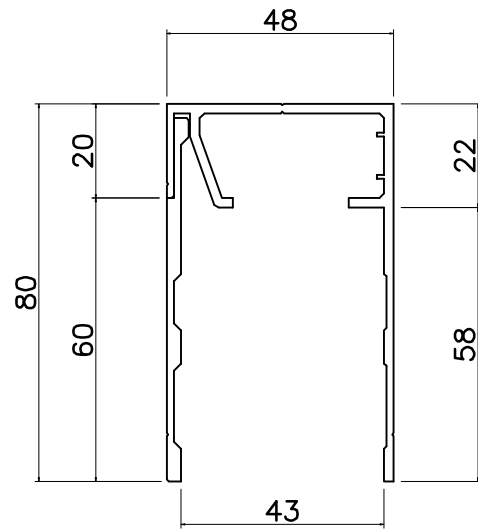
2.0t×40×40
定尺寸法 L=4000
(アルマイト処理)

アルミチャンネル



10×24×10
定尺寸法 L=6000

TP-80



アルミ上部レール
42-TP80 (シルバー)
定尺寸法 L=2700

部番	名称	個数	材質	寸度	図番又は記事
名称	アルミ部材 (アングル・チャンネル)				記号
設計年月日	設計	製図	検図	承認	縮尺
2006/09/25					
					株式会社 エコテック