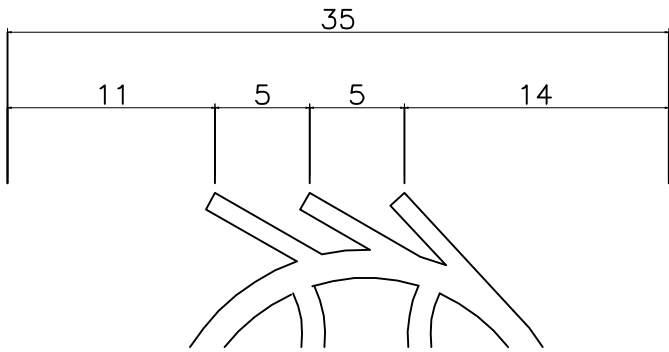
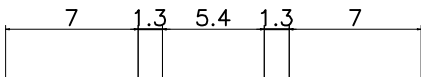


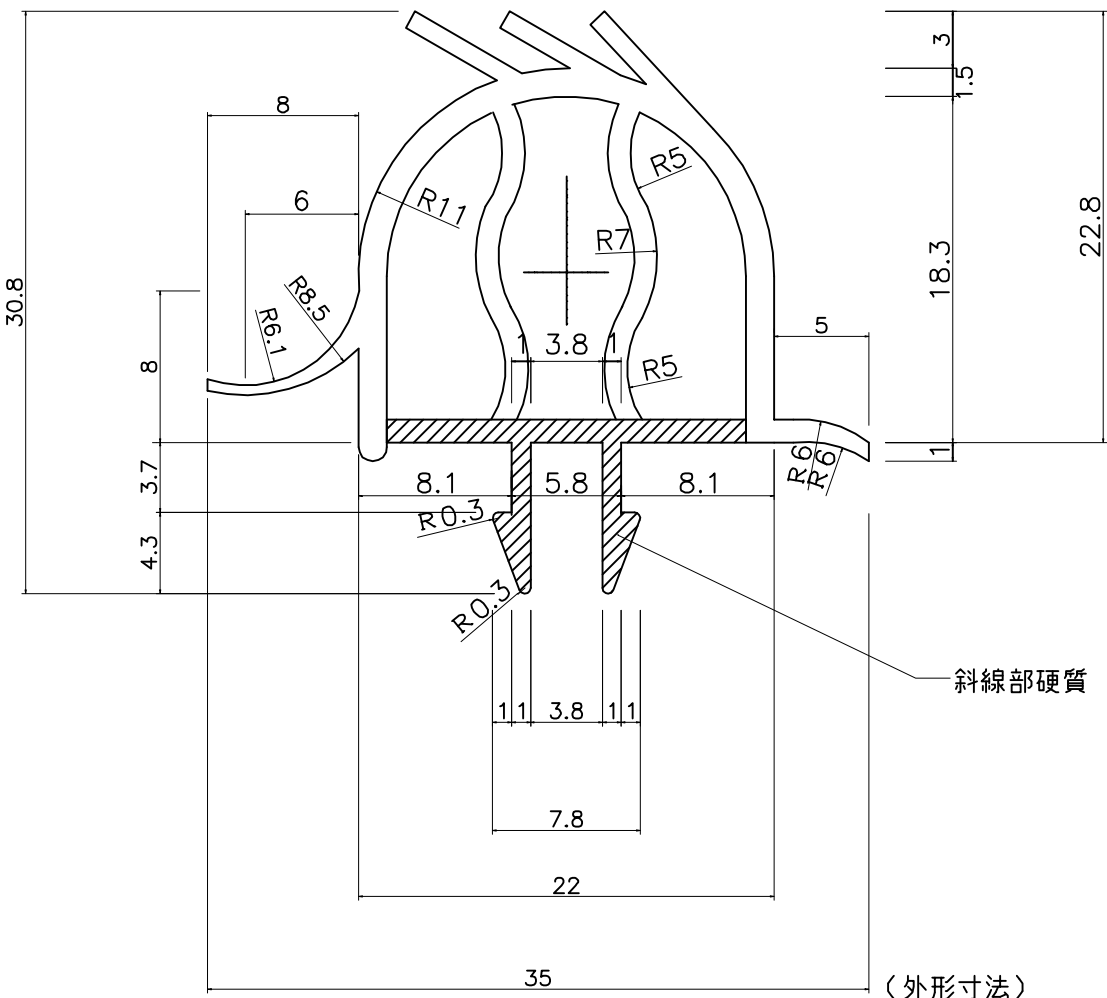
記号 A	年月日	訂正記事	担当	出図先 年月日															N 0019



(羽根部外形寸法)



(中クッション部寸法)



(外形寸法)

			硬質部	(1.2・1.0t)	
			軟質部	(1.5・1.2・1.0t)	
			硬質塩ビ及び軟質塩ビ		
部番	名称	個数	材質	寸度	図番又は記事
名称	パッキン GP-1			記号	
設計年月日	設計	製図	検図	承認	縮尺
2006/09/25					
				株式会社 エコテック	