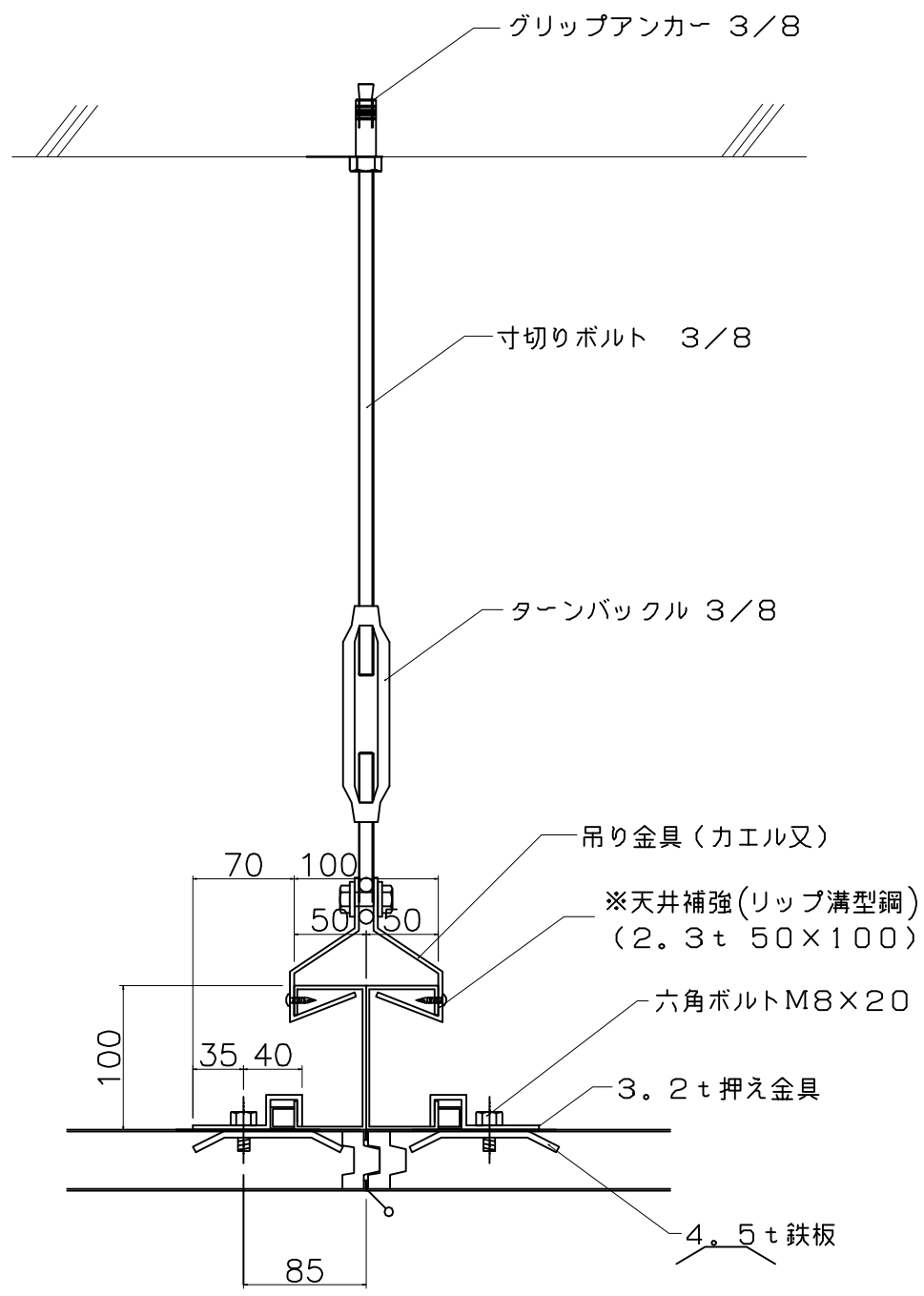
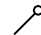


記号	年月日	訂正記事	担当	出図先 年月日														N 0015
A																		



*  はシリコンコーキングを示す。

部番	名称	個数	材質	寸度	図番又は記事
名称	天井補強詳細図 - 1				記号
設計年月日	設計	製図	検図	承認	縮尺
2006/09/21					
					株式会社 エコテック