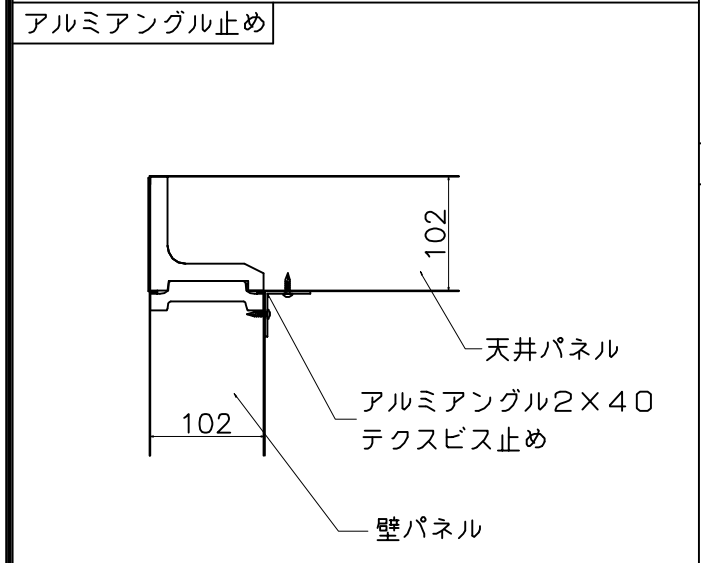
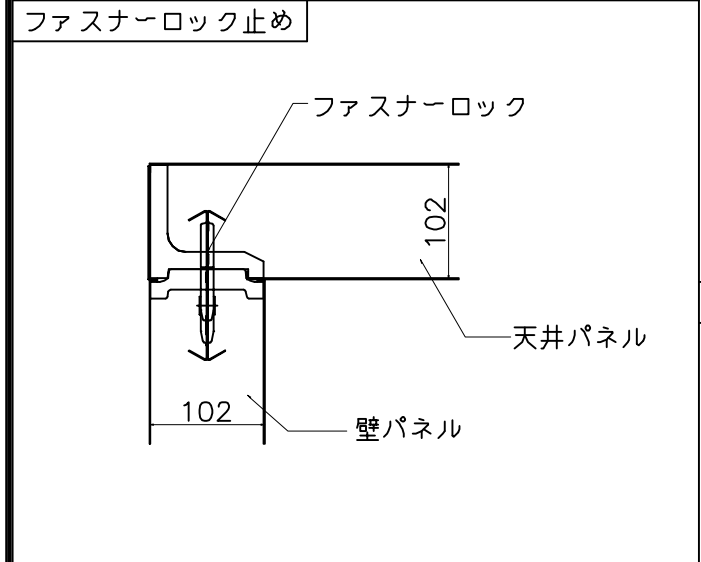
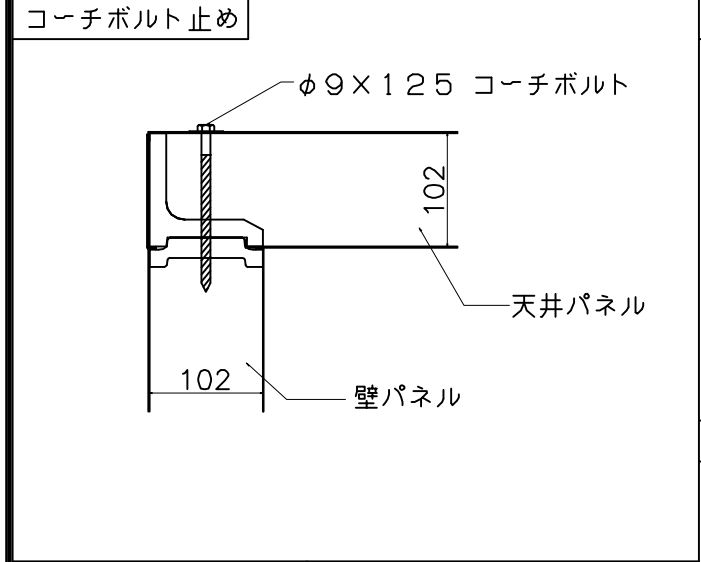
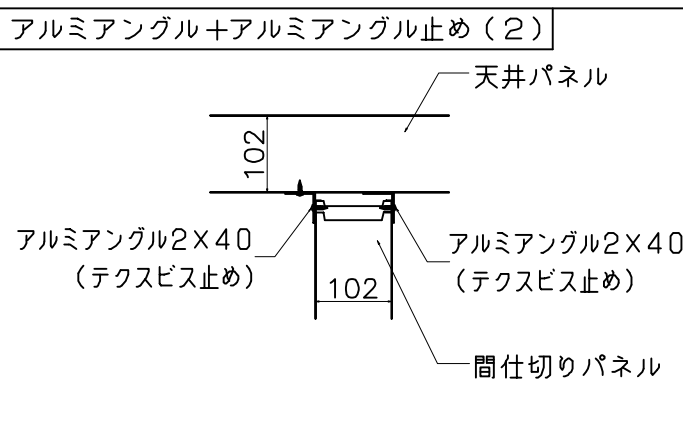
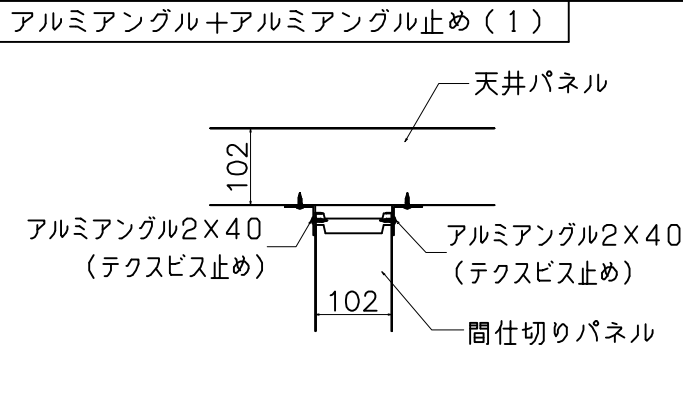
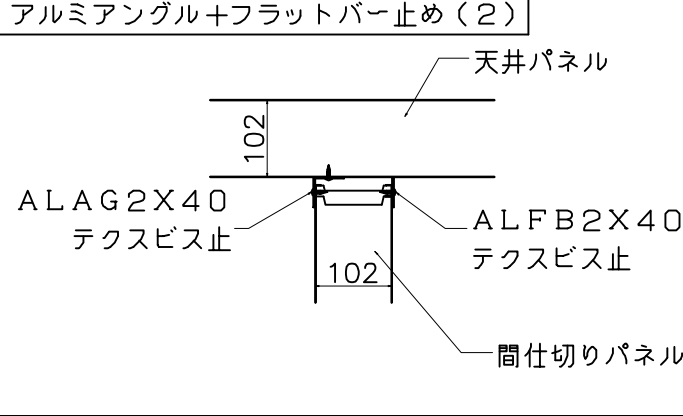
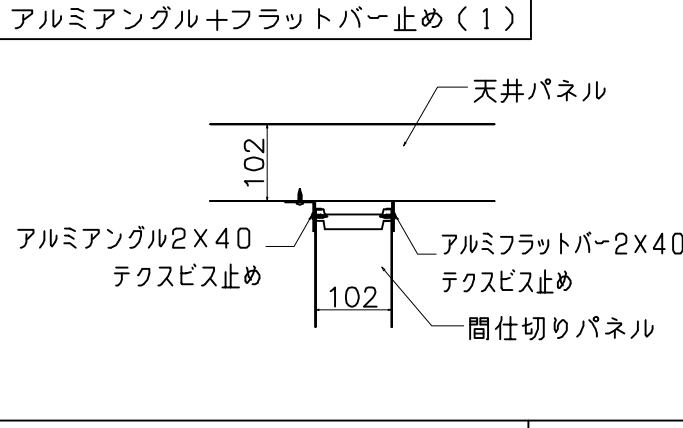


天井・壁



間仕切



部番	名称	個数	材質	寸度	図番又は記事
名称	天井部詳細・間仕切結合部詳細(102t)				記号
設計年月日	設計	製図	検図	承認	縮尺
2006/09/21					
					株式会社 エコテック