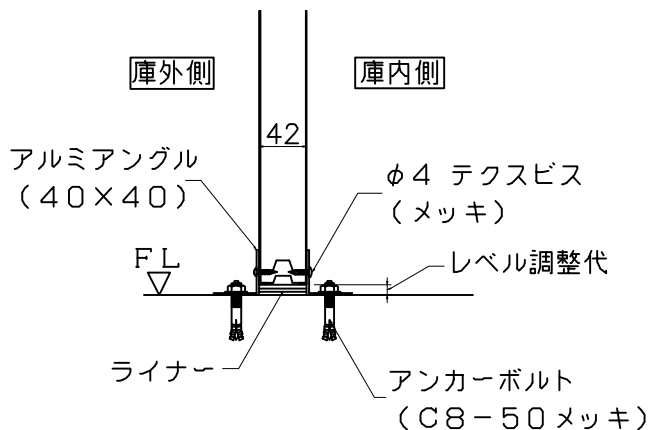
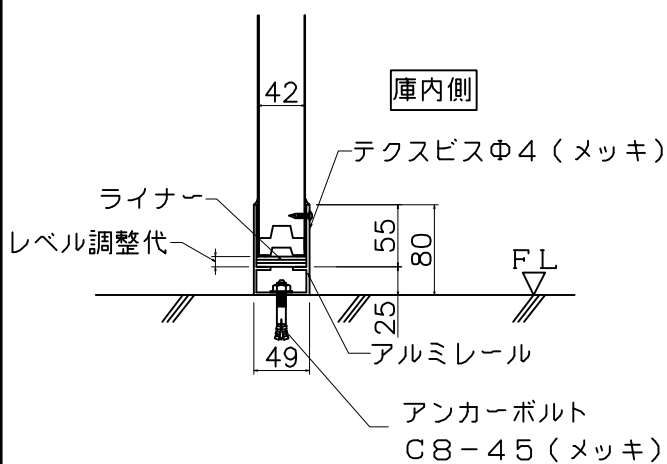


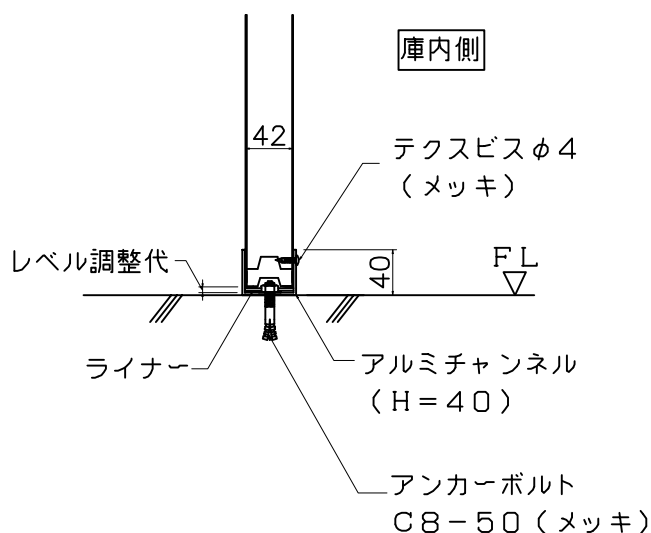
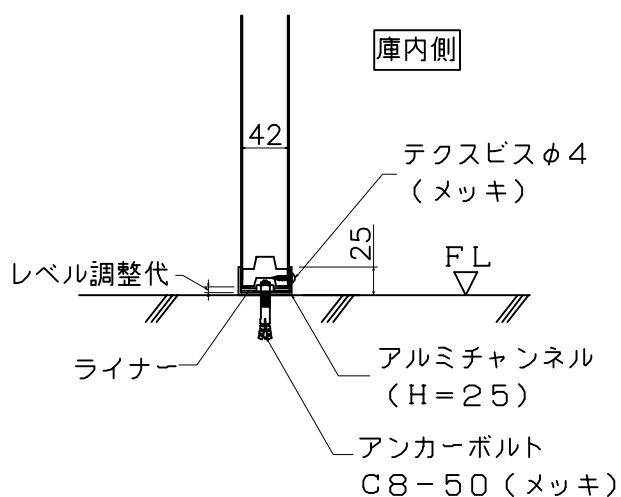
アルミレール

アルミアングル



アルミチャンネル H=25

アルミチャンネル H=40



部番	名称	個数	材質	寸度	図番又は記事
名称	アルミベース仕様 (42t)				記号
設計年月日	設計	製図	検図	承認	縮尺
2006/09/16					
株式会社					エコテック